



Elementy montażowe do systemów fotowoltaicznych

O nas

Pure – Energy Instal Kran to firma powstała na terenie gminy Stare Miasto (powiat Konin) w województwie Wielkopolskim. Dominującą działalnością firmy od zawsze były usługi i produkcja związana z branżą metalową.



Doświadczenie

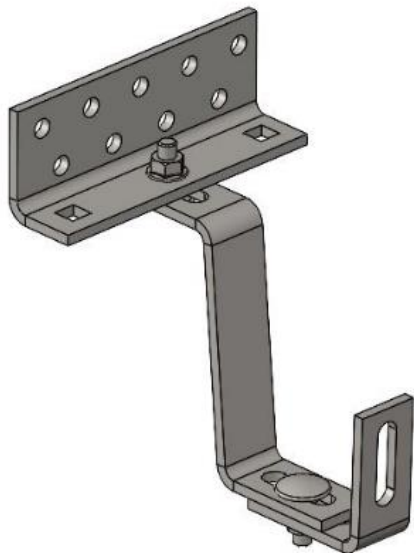
Wykorzystując doświadczenie w branży metalowej oraz zapotrzebowanie rynku na odnawialne źródła energii otworzyliśmy dział projektowania i produkcji konstrukcji fotowoltaicznych do budowy mikro instalacji oraz farm fotowoltaicznych.



Park Maszynowy

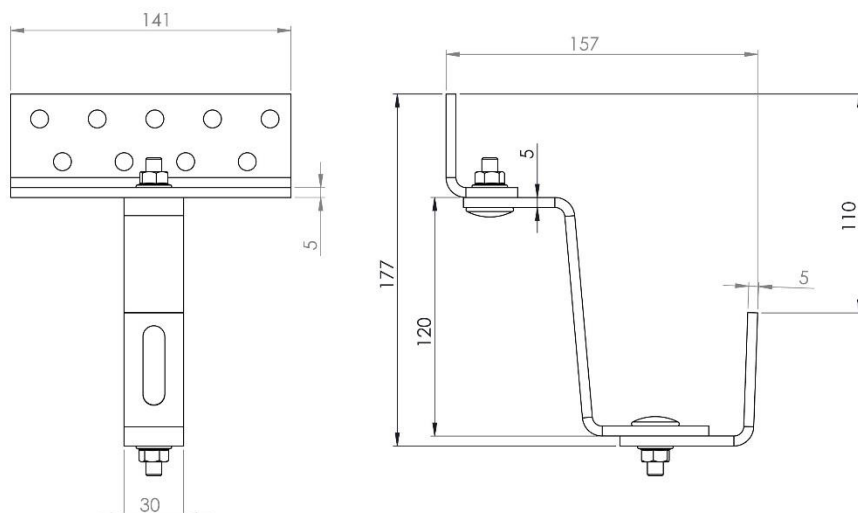
Nowoczesny park maszyn pozwala nam na szybką realizację zleceń, posiadamy centra obróbcze, prasy krawędziowe, a także linię do profilowania, przystosowaną do produkcji konstrukcji wolnostojących. Maszyna ta jest wyposażona również w prasę i gilotynę, co pozwala jej w sposób zautomatyzowany wytwarzać profile do konstrukcji gruntowej.





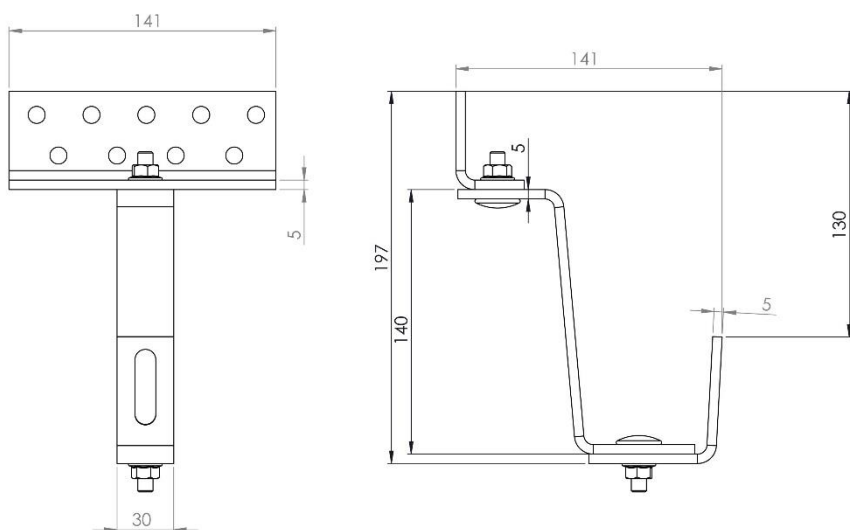
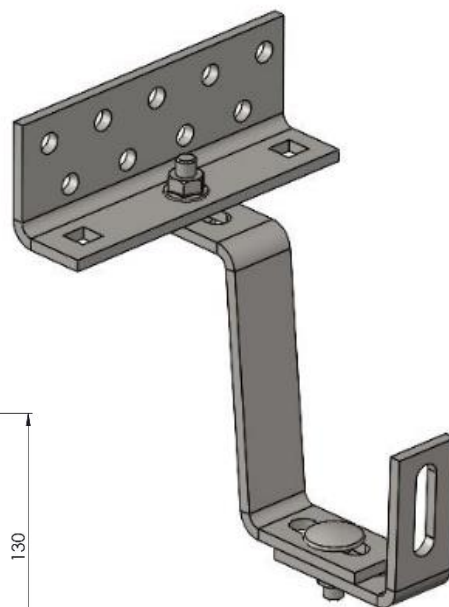
Uchwyt dokrokwowy podwójnie regulowany L120

Gr. Mat 5mm



Uchwyt dokrokwowy podwójnie regulowany h140

Gr. Mat 5mm





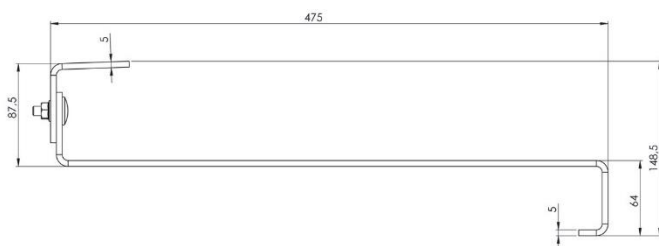
Uchwyt typu „S” regulowany L505

*możliwość zamówienia
na dowolny wymiar

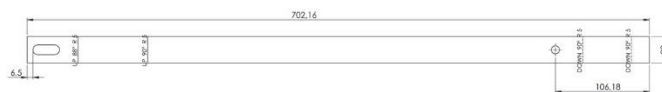
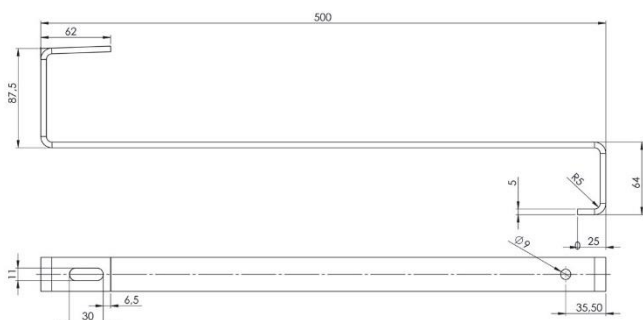


Uchwyt typu „S” regulowany L475

*możliwość zamówienia
na dowolny wymiar

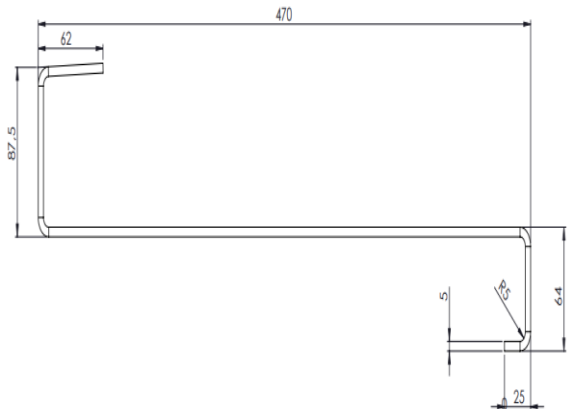


Uchwyt typu „S” regulowany L500



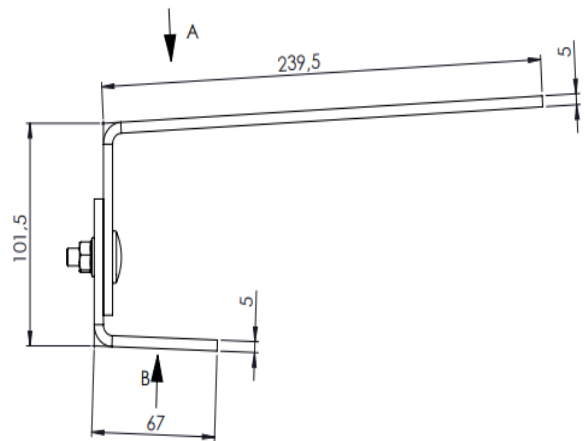
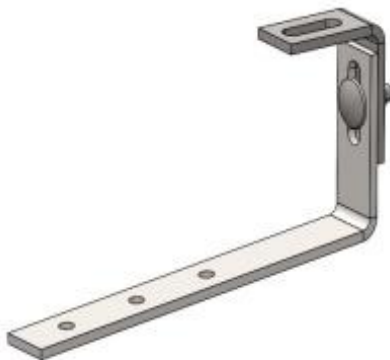
Uchwyt typu „S” nieregulowany L470

*możliwość zamówienia na dowolny wymiar



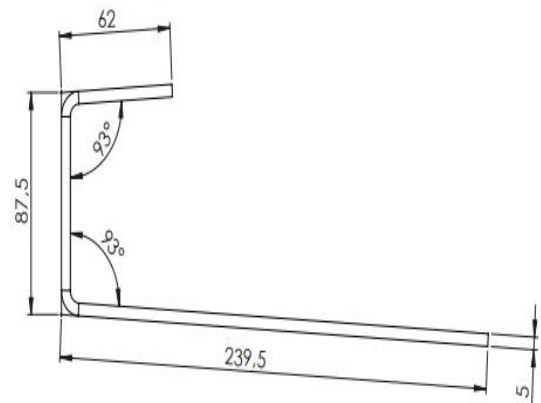
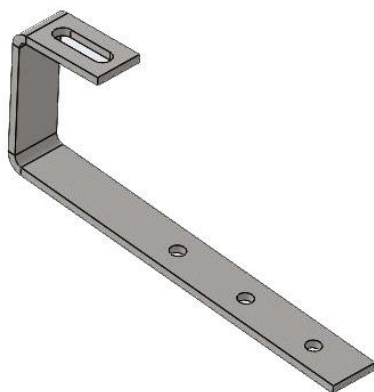
Uchwyt typu „J” regulowany

Gr mat 5mm

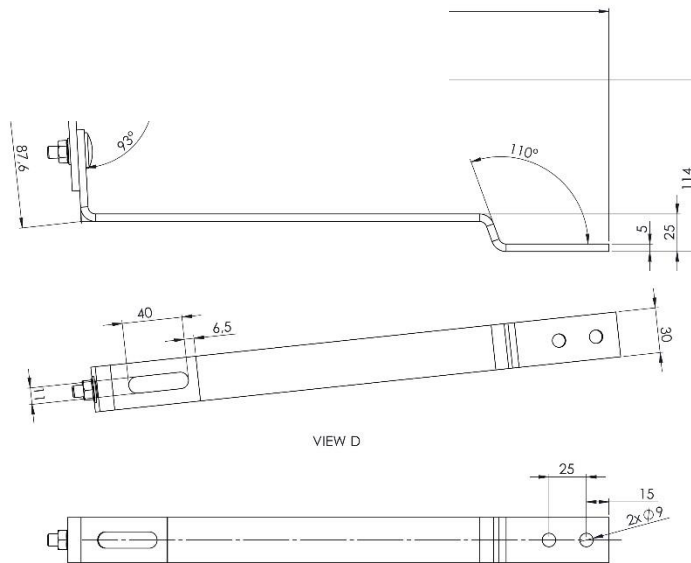
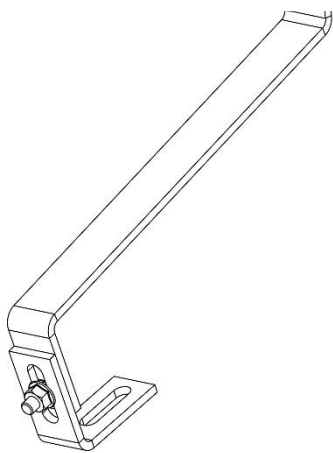


Uchwyt typu „J” nieregulowany

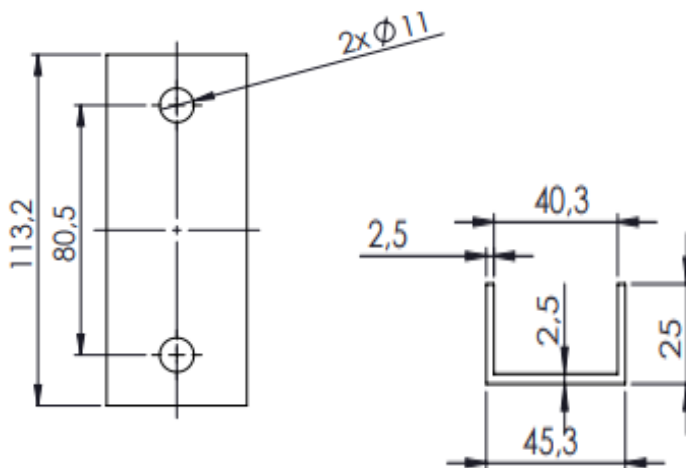
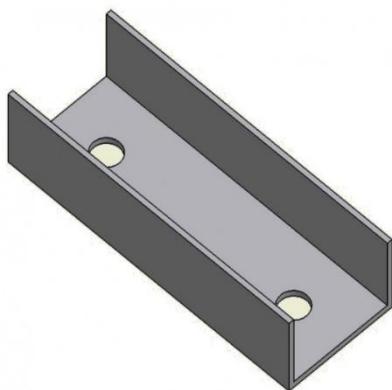
Gr mat 5mm



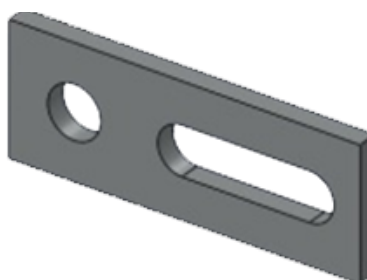
Uchwyt Karpiówka regulowana



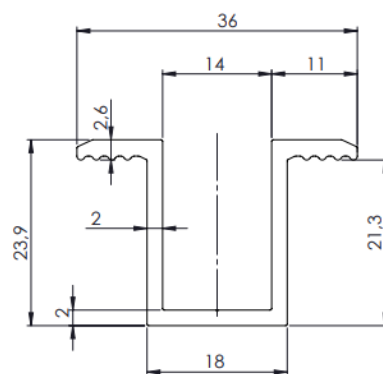
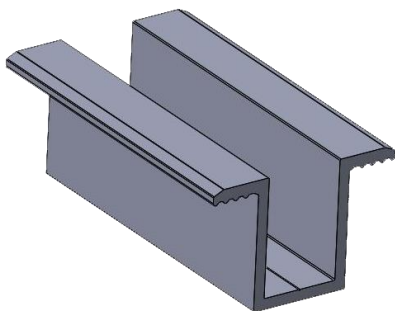
Łącznik aluminiowy



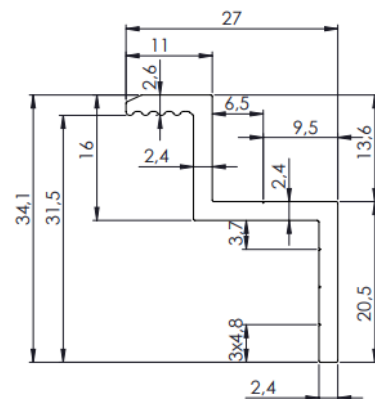
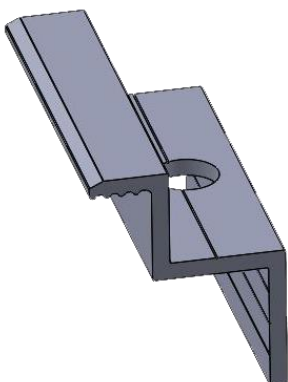
Adapter



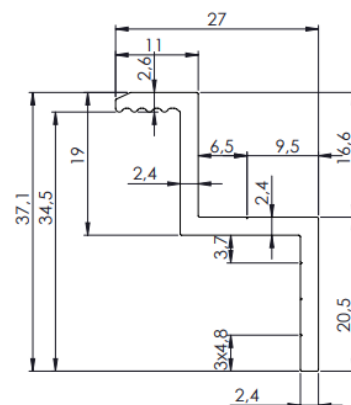
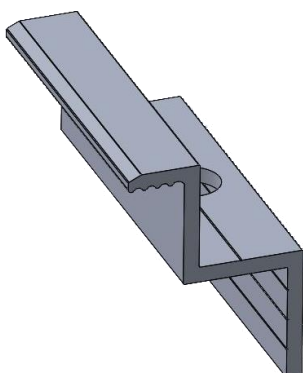
**Klema
środkowa**



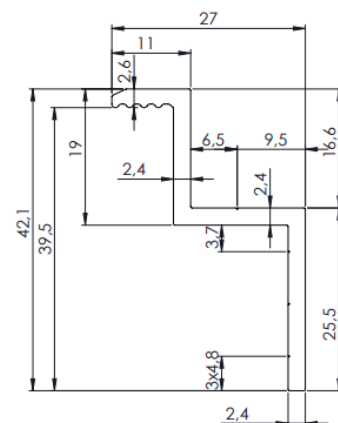
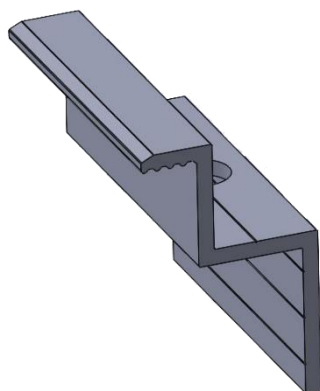
**Klema
końcowa 32**



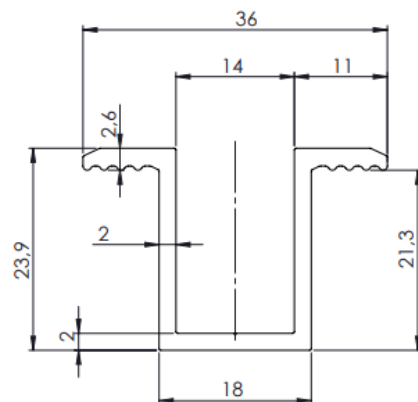
**Klema
końcowa 35**



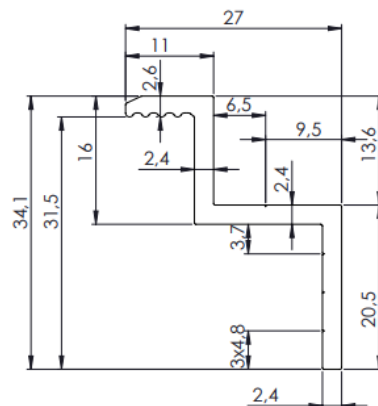
**Klema
końcowa 40**



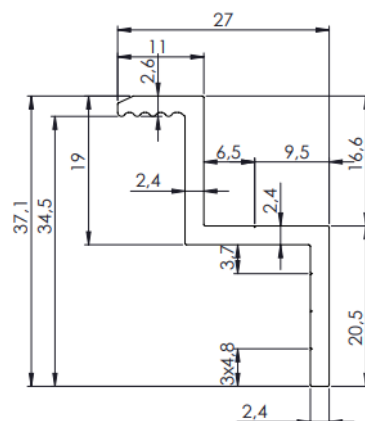
**Klema środkowa
czarna**



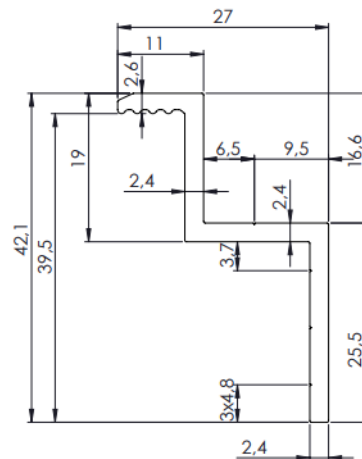
**Klema końcowa
32 czarna**



**Klema końcowa
35 czarna**



**Klema końcowa
40 czarna**



Zestaw Klema
32/35/40 + wpust



Zestaw klema
32/35/40 + nakrętka



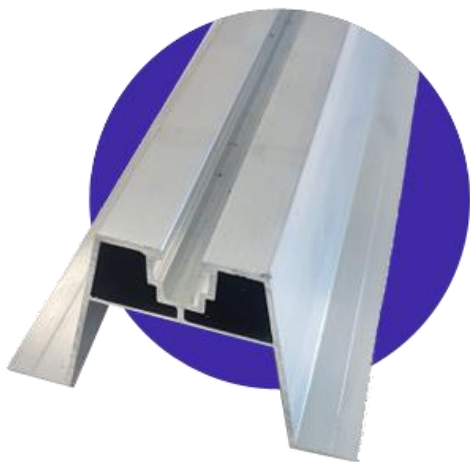
Zestaw Klema
32/35/40 + wpust



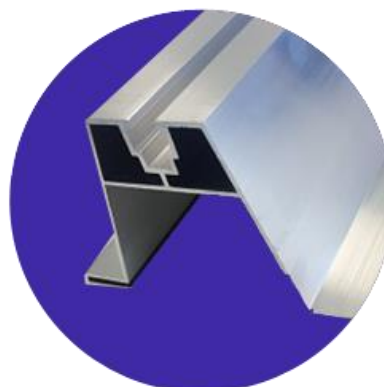
Zestaw klema
32/35/40 + nakrętka



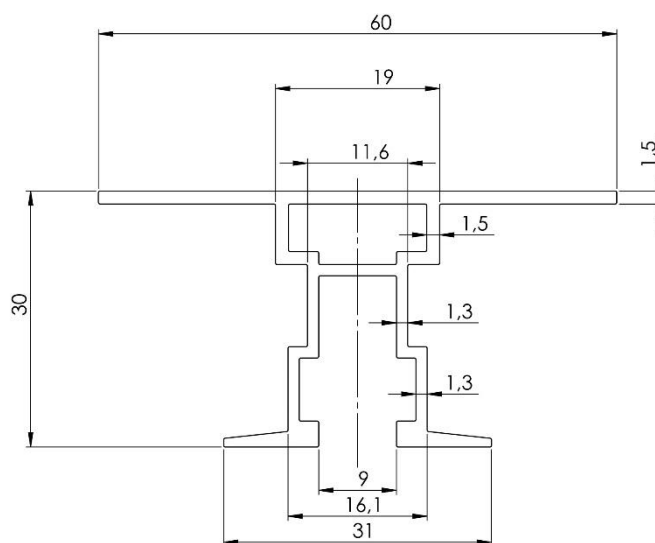
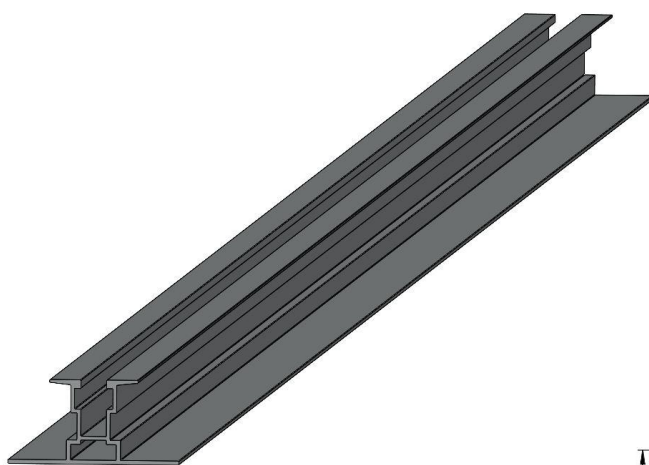
Mostki Trapezowe L330mm h70 surowe



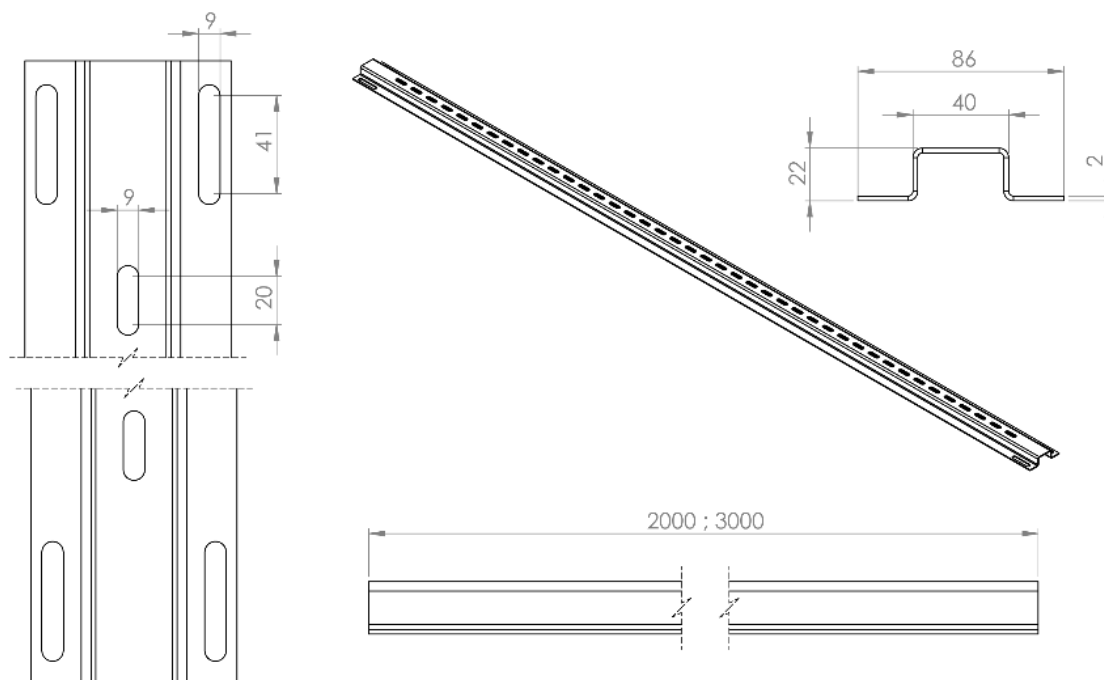
Mostki Trapezowe L330mm h70 z uszczelką EPDM



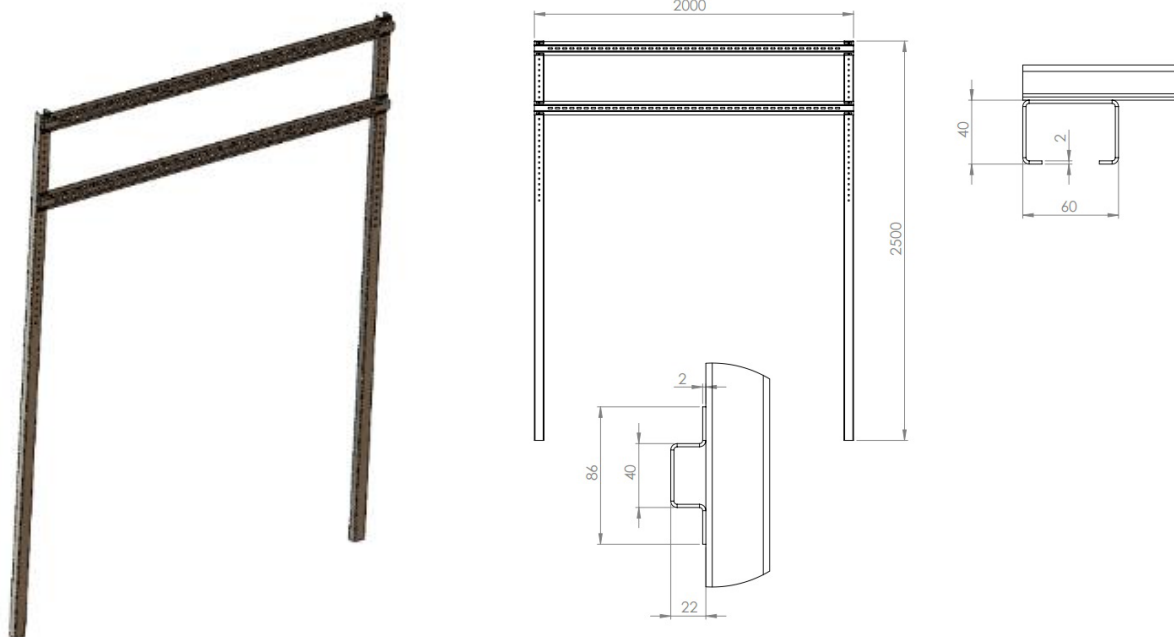
Mostek trapezowy L390mm H-30 z uszczelką EPDM



Omega montażowa pod falownik dł. 3m



Konstrukcja wolnostojąca pod falownik



Konstrukcja S

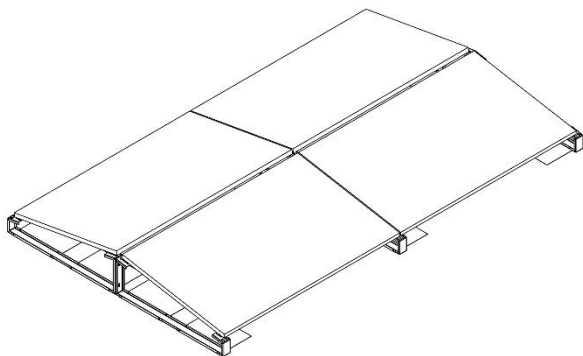
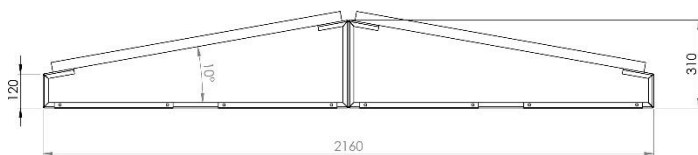
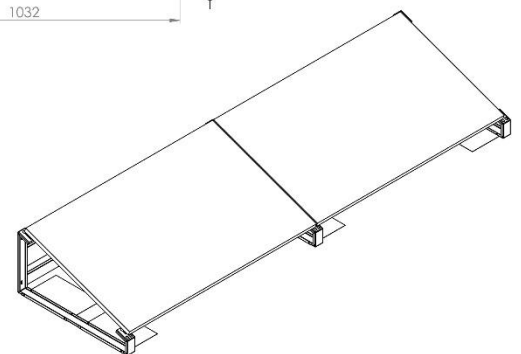
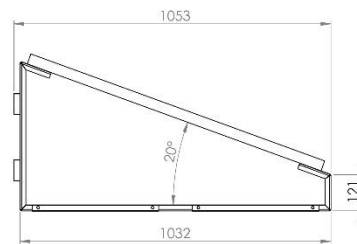
Konstrukcja balastowa dedykowana na dach płaski instalacja południe.

Układ: Poziom

Materiał: Aluminium

Kąt nachylenia: 15-20 stopni

Sposób mocowania: Balastowy



Konstrukcja E

Konstrukcja balastowa dedykowana na dach płaski instalacja wschód-zachód.

Układ: Poziom

Materiał: Aluminium

Kąt nachylenia: 10 stopni

Sposób mocowania: Balastowy



**Jaroszewice
Rychwalskie 89**

www.pure-energy.com.pl

www.instal-kran.pl

tel. 781 125 698